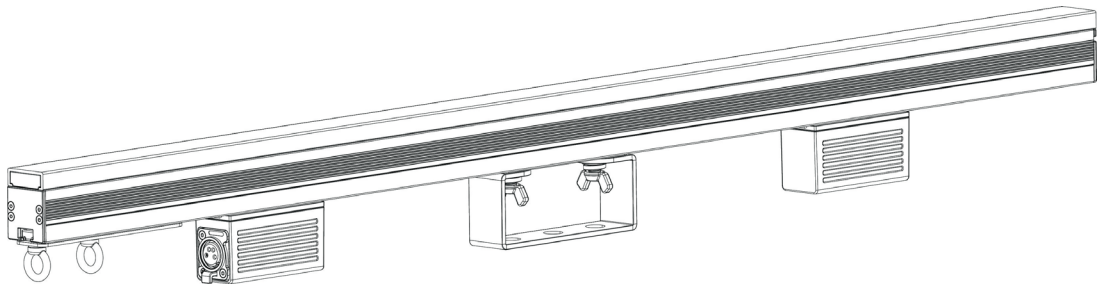


ÉPIX

STRIP IP

Quick Reference Guide

English	EN
Español	ES
Français	FR
Nederlands	NL



About This Guide

The ÉPIX Strip IP Quick Reference Guide (QRG) has basic product information such as connection and mounting. Download the ÉPIX Drive 2000 IP User Manual from www.chauvetprofessional.com for more details.

Disclaimer

The information and specifications contained in this QRG are subject to change without notice.

LIMITED WARRANTY

FOR WARRANTY REGISTRATION AND COMPLETE TERMS AND CONDITIONS PLEASE VISIT OUR WEBSITE.

For Customers in the United States and Mexico: www.chauvetlighting.com/warranty-registration.

For Customers in the United Kingdom, Republic of Ireland, Belgium, the Netherlands, Luxembourg, France, and Germany: www.chauvetlighting.eu/warranty-registration.

Chauvet warrants that this product shall be free from defects in material and workmanship under normal use, for the period specified in, and subject to the exclusions and limitations set forth in the full limited warranty on our website. This warranty extends only to the original purchaser of the product and is not transferable. To exercise rights under this warranty, you must provide proof of purchase in the form of an original sales receipt from an authorized dealer that shows the product name and date of purchase. THERE ARE NO OTHER EXPRESS OR IMPLIED WARRANTIES. This warranty gives you specific legal rights. You may also have other rights that vary from state to state and country to country. This warranty is valid only in the United States, United Kingdom, Republic of Ireland, Belgium, the Netherlands, Luxembourg, France, Germany and Mexico. For warranty terms in other countries, please consult your local distributor.

Safety Notes

These Safety Notes include important information about installation, use, and maintenance.

- DO NOT open this product. It contains no user-serviceable parts.
- To eliminate unnecessary wear and improve its lifespan, during periods of non-use completely disconnect the product from power via breaker or by unplugging it.
- CAUTION: This product's housing may be hot when lights are operating.
- CAUTION: When transferring product from extreme temperature environments, (e.g. cold truck to warm humid ballroom) condensation may form on the internal electronics of the product. To avoid causing a failure, allow product to fully acclimate to the surrounding environment before connecting it to power.
- CAUTION: This product's housing may be hot when lights are operating.
- Mount this product in a location with adequate ventilation, at least 20 in (50 cm) from adjacent surfaces.
- DO NOT leave any flammable material within 50 cm of this product while operating or connected to power.
- USE a safety cable when mounting this product overhead.
- DO NOT submerge this product (IP65). Temporary outdoor operation is fine.
- When using this product in an outdoor environment, use IP65 (or higher) rated power and data cables. Be sure to secure unused power and data ports with attached IP65 covers.
- DO NOT operate this product if the housing, ports, or cables appear damaged.
- DO NOT connect this product to a dimmer or rheostat.
- ONLY connect this product to an ÉPIX Drive 2000 IP or an ÉPIX Drive 900.
- Only use the hanging/mounting bracket to carry this product.
- In the event of a serious operating problem, stop using immediately.
- The maximum ambient temperature is 113 °F (45 °C). Do not operate this product at higher temperatures.

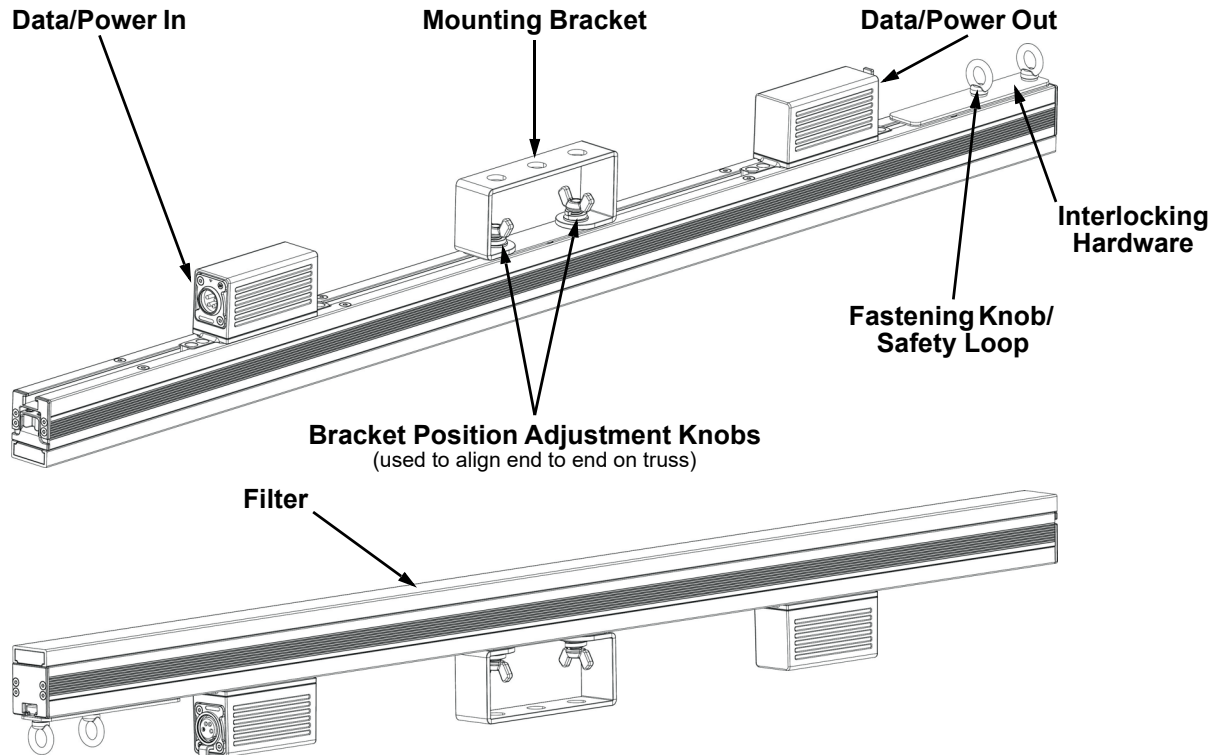
Contact

Outside the U.S., United Kingdom, Ireland, Benelux, France, Germany, or Mexico, contact your distributor to request support or return a product. Refer to [Contact Us](#) at the end of this QRG for contact information.

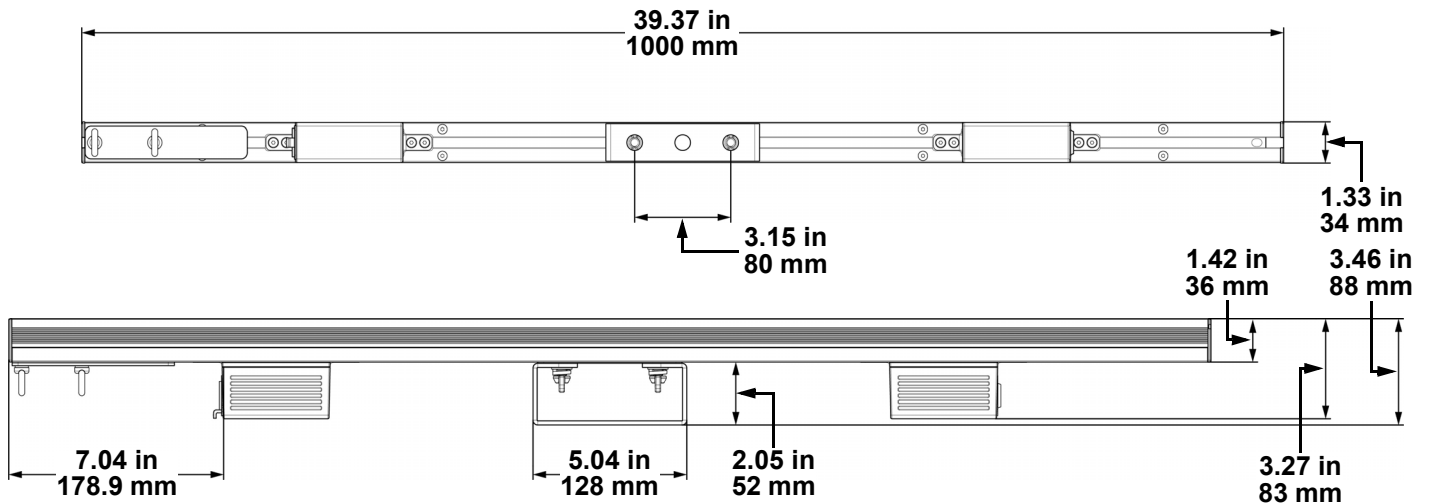
What is Included

- ÉPIX Strip IP
- Square Milky Filter (Installed)
- Black Stealth Filter
- Round Milky Filter
- Quick Reference Guide

Product Overview



Product Dimensions



Power

This product is powered by an ÉPIX Drive 2000 IP. Refer to the ÉPIX Drive 2000 IP User Manual for detailed instructions on how to connect this product to power.

Power Linking

You can link up to 10 ÉPIX Strip IP products to each port of an ÉPIX Drive 2000 IP. Never exceed this number.



- Use **ONLY IP65 4-pin XLR cables with the ÉPIX Strip IP**. For our CHAUVET Professional line of IP65 4-pin XLR cables, go to <https://www.chauvetprofessional.com/accessories>.
- To eliminate wear and improve its lifespan, during periods of non-use completely disconnect the ÉPIX Drive 2000 IP from power via breaker or by unplugging it.

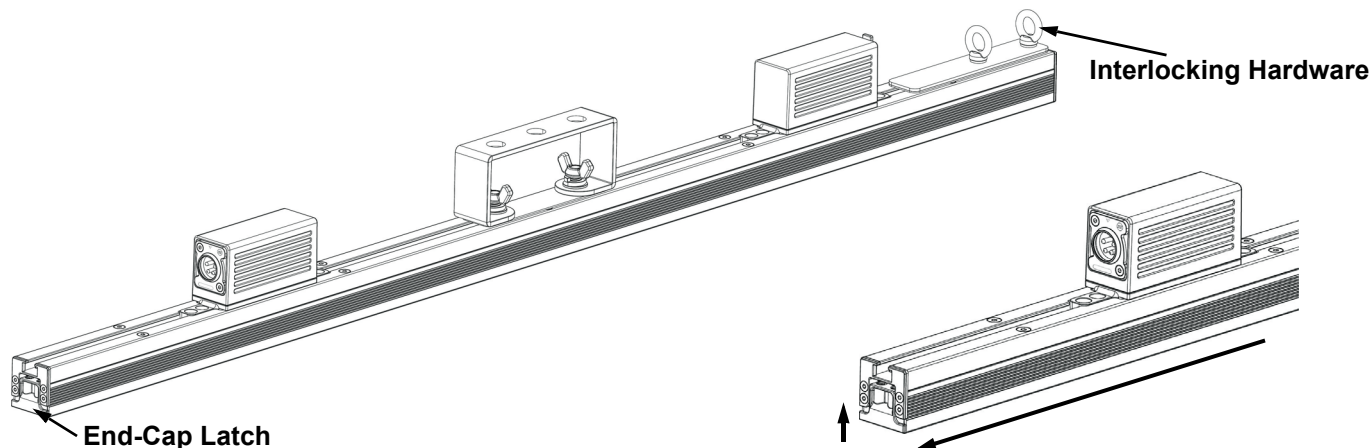
Scrambled Pulse-Width Modulation

This product features Scrambled-PWM (S-PWM) technology, which de-synchronizes the pulse widths of each color of the multi-color LEDs. This ensures that there is always some LED output, reducing flicker, and maintaining the same grayscale performance.

Filter Installation

The ÉPIX Strip IP includes a Square Milky Filter already installed. Follow the procedure below to install the included Black Stealth Filter or Round Milky Filter.

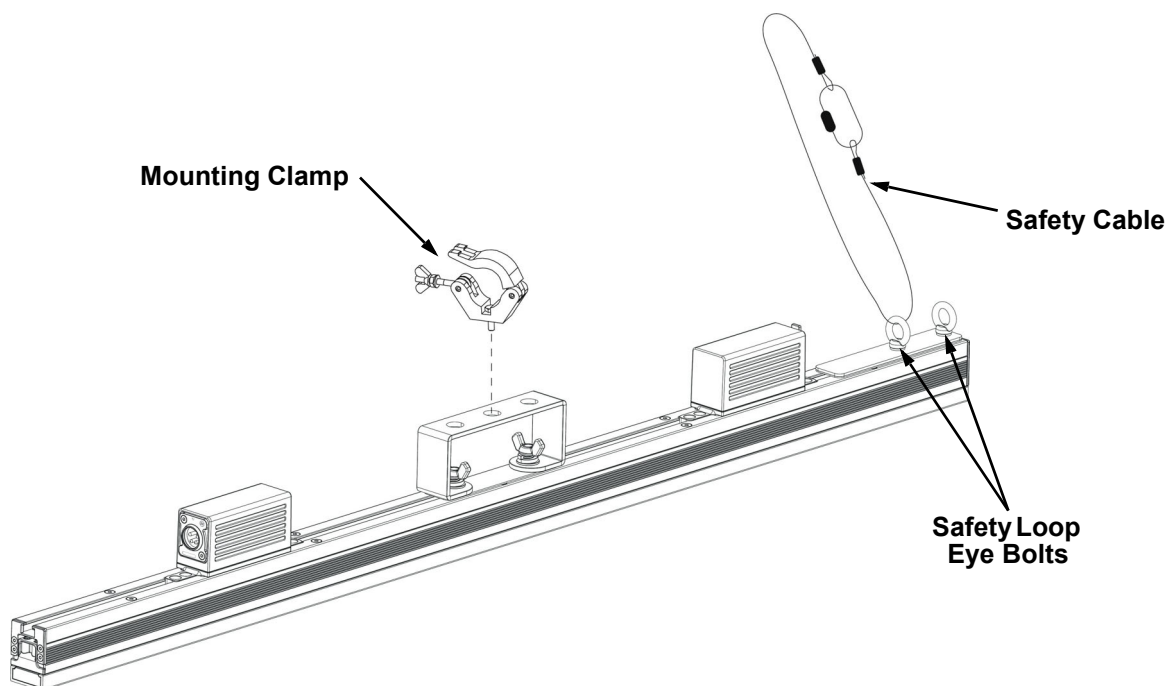
1. Locate the end cap of the product that does not have the interlocking hardware.
2. Push in on the end-cap latch.
3. Slide the installed filter out and replace it with the desired filter.
4. Release the end-cap latch.



Mounting

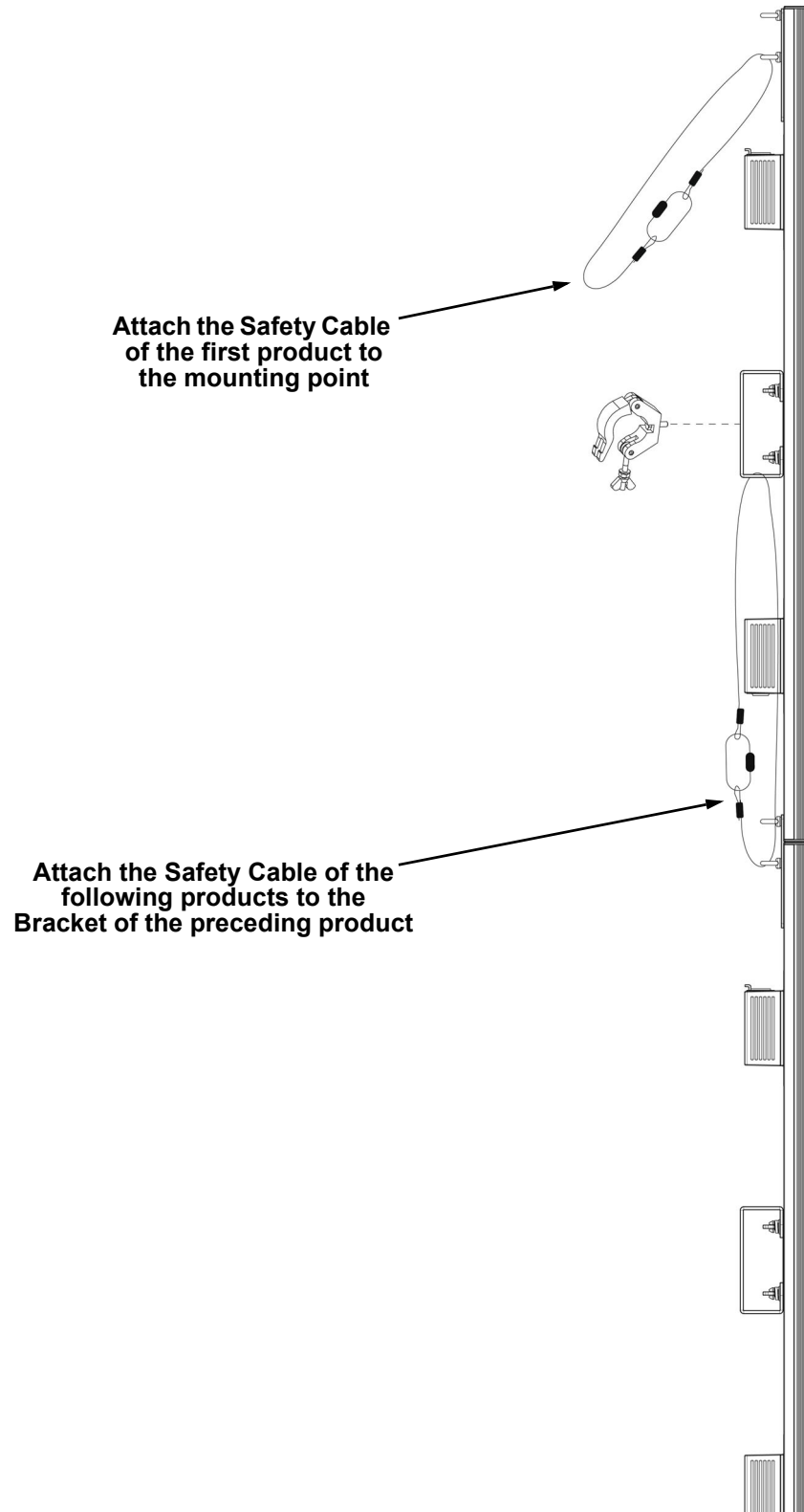
Before mounting this product, read the [Safety Notes](#). Use at least one mounting point per product. Make sure the mounting clamps are capable of supporting the weight of the product. For our CHAUVET Professional line of mounting clamps, go to <http://trusst.com/products>.

Mounting Diagram



Vertical Mounting Instructions

1. Attach the clamp to the mounting bracket.
2. Attach the clamp to the desired structure or surface.
3. Attach a safety cable to the product's safety loop.

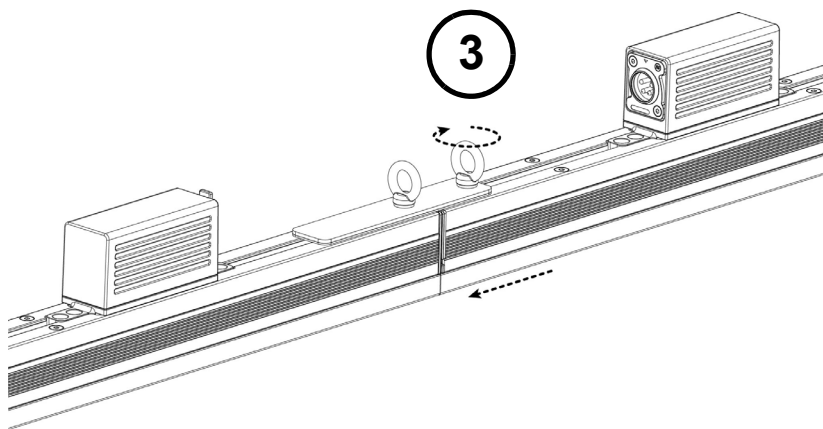
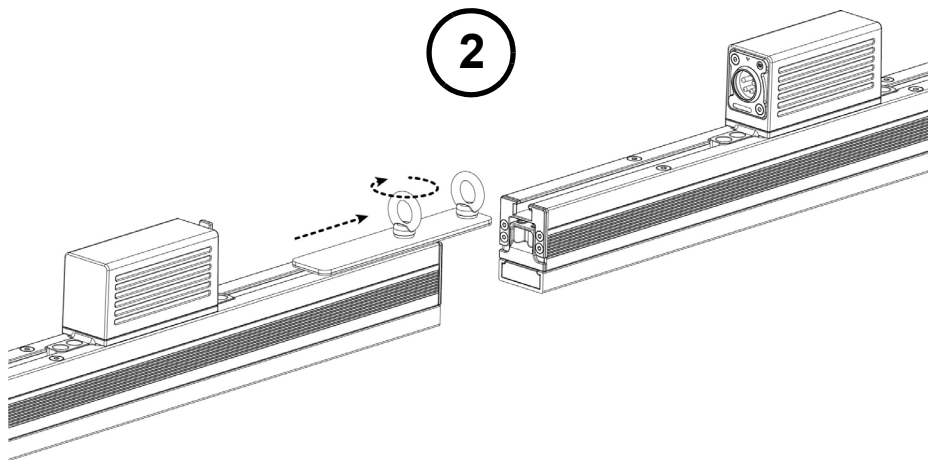
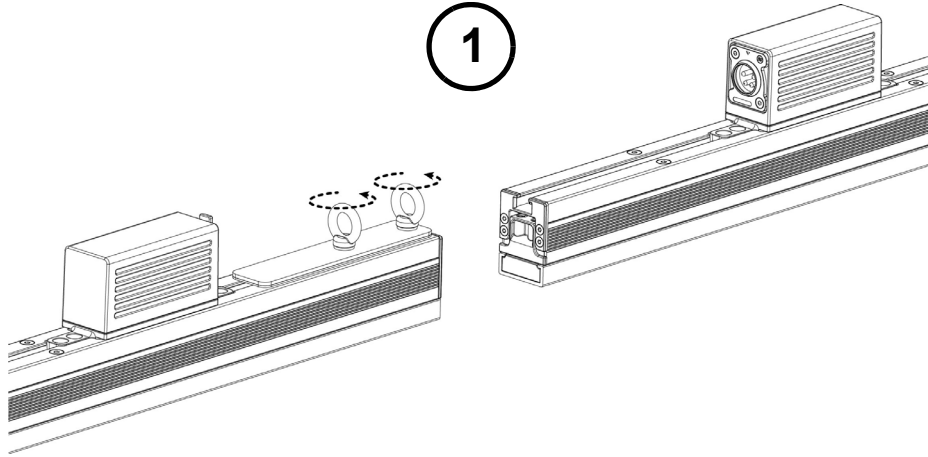


Never attach more than 4 products together when hanging vertically from a single mounting point.

Series Attachment Instructions

The ÉPIX Strip IP can be attached in an end to end formation to create a strip up to 4 meters long from one mounting point. Do not connect any more than 4 ÉPIX Strip IP products in a row when hanging vertically.

1. Loosen the 2 fastening eye bolts.
2. Slide the connecting bracket out until it stops and tighten the eye bolt closest to the center of the product.
3. Slide the second ÉPIX Strip IP into the connecting bracket and tighten the remaining eye bolt.
4. Attach the safety cable as shown in [Vertical Mounting Instructions](#).



Install the safety cable last when attaching ÉPIX Strip IP products in series.

Technical Specifications
Dimensions and Weight

Filter	Length	Width	Height	Weight
Square Milky Filter	39.37 in (1000 mm)	3.93 in (100 mm)	1.33 in (34 mm)	6 lb (2.7 kg)
Black Stealth Filter	39.37 in (1000 mm)	3.46 in (88 mm)	1.33 in (34 mm)	6 lb (2.7 kg)
Round Milky Filter	39.37 in (1000 mm)	5.03 in (128 mm)	1.77 in (45 mm)	6 lb (2.7 kg)

Note: Dimensions in inches are rounded.

Power

Power Supply	Range	Power Linking
ÉPIX Drive 2000 IP	100 to 240 VAC, 50/60 Hz	10 per ÉPIX Drive 2000 IP port

Parameter	120 V, 60 Hz	208 V, 60 Hz	230 V, 50 Hz
Consumption	35 W	44 W	44 W
Operation Current	0.292 A	0.210 A	0.195 A

Power I/O	U.S./Worldwide	UK/Europe
Power Input Connector	IP65 4-pin XLR	IP65 4-pin XLR
Power Cord Plug	IP65 4-pin XLR	IP65 4-pin XLR

Light Source

Type	Color	Quantity	Lifespan
SMD 505 LED	Tri-color RGB	100	50,000 hours

Photometrics

Parameter	Square Milky Filter	Black Stealth Filter	Round Milky Filter
Viewing Angle	160°	140°	160°
Illuminance	2,470 NITS	1,455 NITS	1,360 NITS
Pixel Pitch	10 mm	10 mm	10 mm
Refresh Rate	4,800 Hz	4,800 Hz	4,800 Hz

Control

Data I/O	Channel Range (Art-Net™/sACN)	Channel Range (Kling-Net)
IP65 4-pin XLR	7, 8, 15, 30, 60 or 300	Determined by ArKaos MediaMaster software

Thermal

Maximum External Temp.	Cooling
113 °F (45 °C)	Convection

Ordering

Product Name	Item Name	Item Code	UPC Number
ÉPIX Strip IP	EPIXSTRIP	03091318	781462216665

Acerca de esta guía

La guía de referencia rápida (GRR) del ÉPIX Strip IP contiene información básica sobre el producto, como conexión y montaje. Descargue el manual de usuario del ÉPIX Drive 2000 IP www.chauvetprofessional.com para una información más detallada.

Exención de responsabilidad

La información y especificaciones contenidas en esta GRR están sujetas a cambio sin previo aviso.

GARANTÍA LIMITADA

PARA VER EL REGISTRO DE GARANTÍA Y LOS TÉRMINOS Y CONDICIONES COMPLETOS, VISITE NUESTRO SITIO WEB.

Para clientes en los Estados Unidos y México: www.chauvetlighting.com/warranty-registration.

Para clientes en Reino Unido, República de Irlanda, Bélgica, Países Bajos, Luxemburgo, Francia y Alemania: www.chauvetlighting.eu/warranty-registration.

Chauvet garantiza que este producto estará libre de defectos de material y mano de obra en condiciones de uso normales, durante el periodo especificado, sujeto siempre a las exclusiones y limitaciones establecidas en la garantía limitada completa de nuestro sitio web. Esta garantía se concede únicamente al comprador original del producto y no es transferible. Para ejercer los derechos que otorga esta garantía, usted debe proporcionar una prueba de compra en forma de un recibo de compra original, expedido por un distribuidor autorizado, donde figure el nombre del producto y la fecha de compra. **NO EXISTEN OTRAS GARANTÍAS EXPRESAS NI IMPLÍCITAS.** Esta garantía le otorga derechos legales específicos. Es posible que a usted le asistan otros derechos, que variarán dependiendo del estado o del país. Esta garantía solamente es válida en los Estados Unidos, Reino Unido, República de Irlanda, Bélgica, Países Bajos, Luxemburgo, Francia, Alemania y México. Para conocer los términos de garantía en otros países, consulte a su distribuidor local.

Notas de seguridad

Estas notas de seguridad incluyen información importante sobre el montaje, uso y mantenimiento.

- NO abra este producto. No contiene ninguna pieza reparable por el usuario.
- Para evitar un desgaste innecesario y alargar su vida útil, desconecte completamente el producto de la alimentación mediante el interruptor o desenchufándolo durante periodos en que no se use.
- CUIDADO: la carcasa de este producto puede estar caliente cuando las luces están en funcionamiento.
- CUIDADO: cuando traslade el producto desde ambientes de temperatura extrema (p. ej., desde un camión frío a una sala de fiestas húmeda y caliente) se puede formar condensación en la electrónica interna del producto. Para evitar que se produzca un fallo, deje que el producto se aclimate totalmente al entorno antes de conectar la alimentación.
- CUIDADO: la carcasa de este producto puede estar caliente cuando las luces están en funcionamiento.
- Monte este producto en una ubicación con ventilación adecuada, al menos a 20 in (50 cm) de superficies adyacentes.
- NO deje ningún material inflamable a menos de 50 cm de este producto mientras esté funcionando o conectado a la alimentación.
- USE un cable de seguridad cuando monte este producto en lo alto.
- NO sumerja este producto (IP65). Es adecuado para un funcionamiento temporal en exteriores.
- Cuando utilice este producto en exteriores, use cables de datos y alimentación con protección IP65 (o superior). Asegúrese de proteger los puertos de datos y alimentación que no se usen colocando tapas IP65.
- NO ponga en funcionamiento este producto si la carcasa, puertos o cables parecen dañados.
- NO conecte este producto a un atenuador o reostato.
- Conecte este producto UNICAMENTE a un ÉPIX Drive 2000 IP.
- Use solamente los soportes de colgar/montar para mover este producto.
- En caso de un problema grave de funcionamiento, deje de usarlo inmediatamente.
- La temperatura ambiente máxima es de 113 °F (45 °C). No haga funcionar este producto a temperaturas más altas.

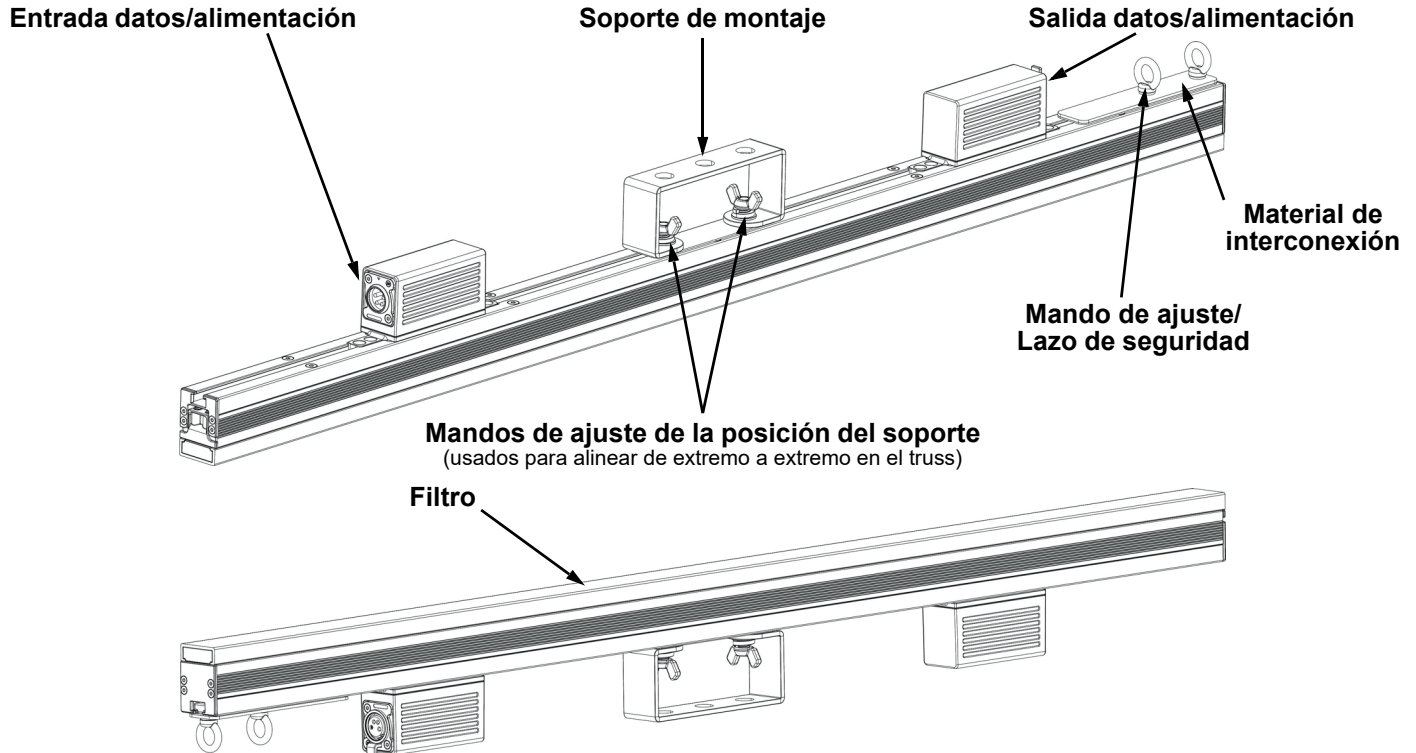
Contacto

Fuera de EE. UU., Reino Unido, Irlanda, Benelux, Francia, Alemania o México póngase en contacto con su distribuidor para solicitar asistencia o devolver un producto. Consulte [Contact Us](#) al final de este GRR para información de contacto.

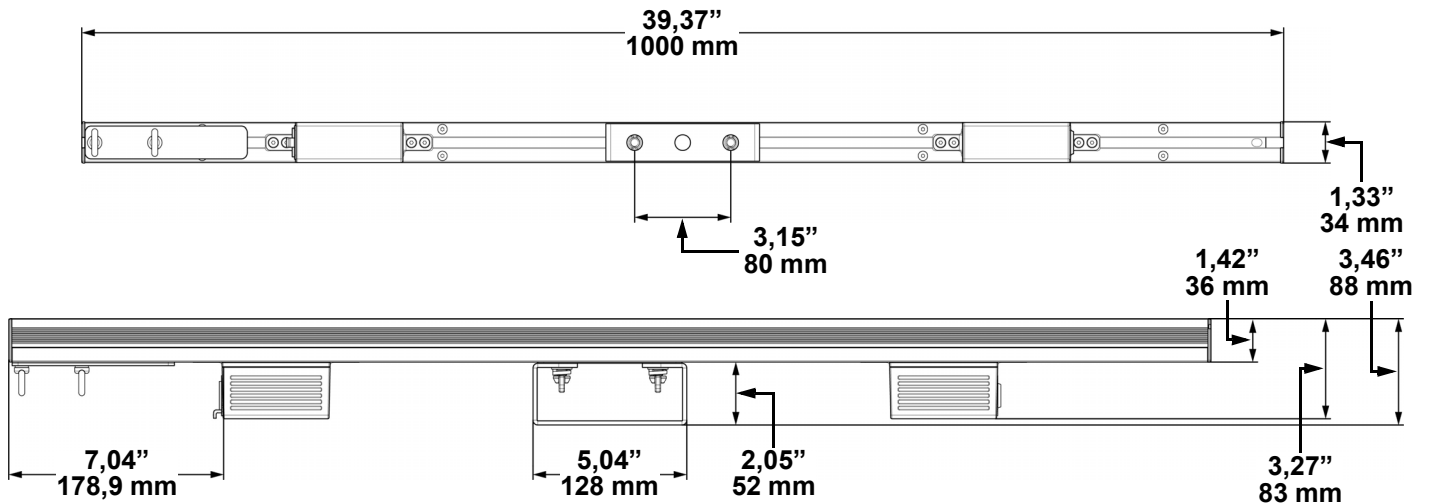
Qué va incluido

- ÉPIX Strip IP
- Filtro turbio cuadrado (instalado)
- Filtro neutro negro
- Filtro turbio redondo
- Guía de referencia rápida

Visión general del producto



Dimensiones del producto



Alimentación

Este producto recibe la alimentación de un ÉPIX Drive 2000 IP. Consulte el manual de usuario del ÉPIX Drive 2000 IP para obtener información detallada sobre cómo conectar este producto a la alimentación.

Alimentación en cadena

Puede enlazar hasta 10 productos 10 ÉPIX Strip IP en cada producto ÉPIX Drive 2000 IP. Nunca sobrepase este número.



- Utilice **SOLAMENTE** cables XLR de 4 pines IP65 con el ÉPIX Strip IP. Para ver nuestra línea CHAUVET Professional de cables XLR de 4 pines, visite <https://www.chauvetprofessional.com/accessories>.
- Para evitar un desgaste innecesario y alargar su vida útil, desconecte completamente el producto de la alimentación mediante el interruptor o desenchufándolo durante periodos en que no se use.

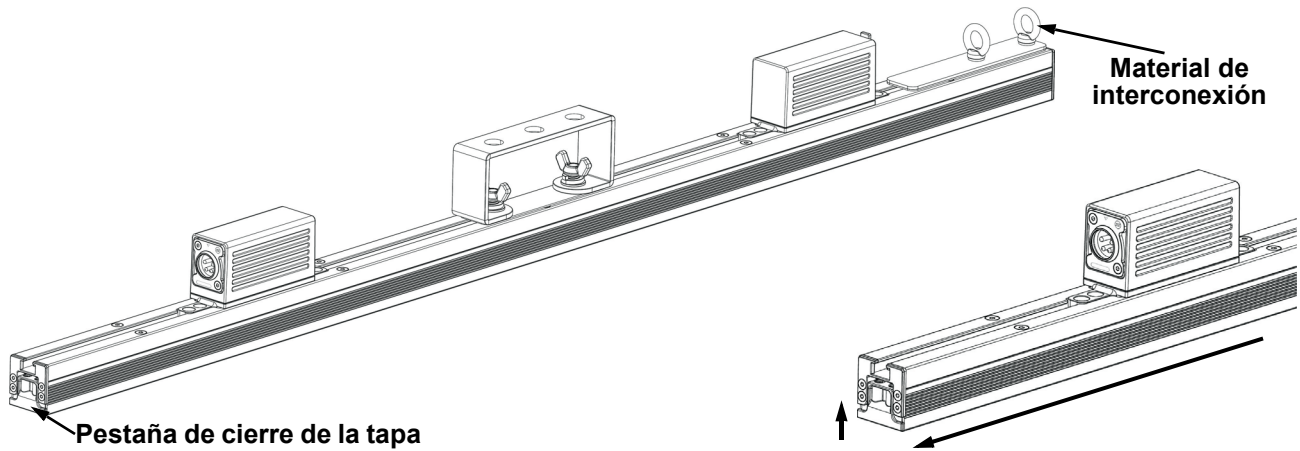
Modulación revuelta por ancho de pulsos

Este producto integra la tecnología Scrambled-PWM (S-PWM), con la que desincroniza las anchuras de impulso de cada color en los LED multicolor. Esto garantiza que exista siempre alguna emisión LED, reduciendo el parpadeo y manteniendo el mismo rendimiento de escala de grises.

Instalación del filtro

El ÉPIX Strip IP incluye un filtro turbio redondo ya instalado. Siga el procedimiento indicado a continuación para instalar uno de los filtros incluidos, neutro negro o turbio redondo.

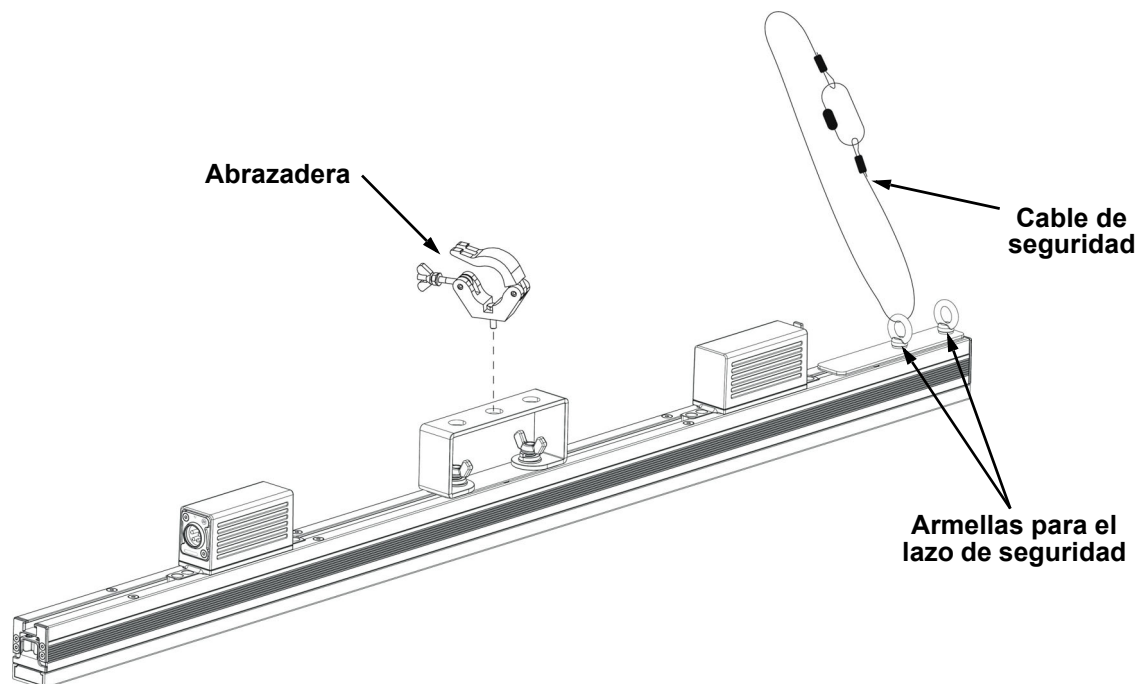
1. Localice en un extremo del producto la tapa que no tiene los elementos de interconexión.
2. Apriete la pestaña de cierre de la tapa.
3. Deslice el filtro instalado hacia afuera y cámbielo por el que prefiera.
4. Suelte la pestaña de cierre de la tapa.



Montaje

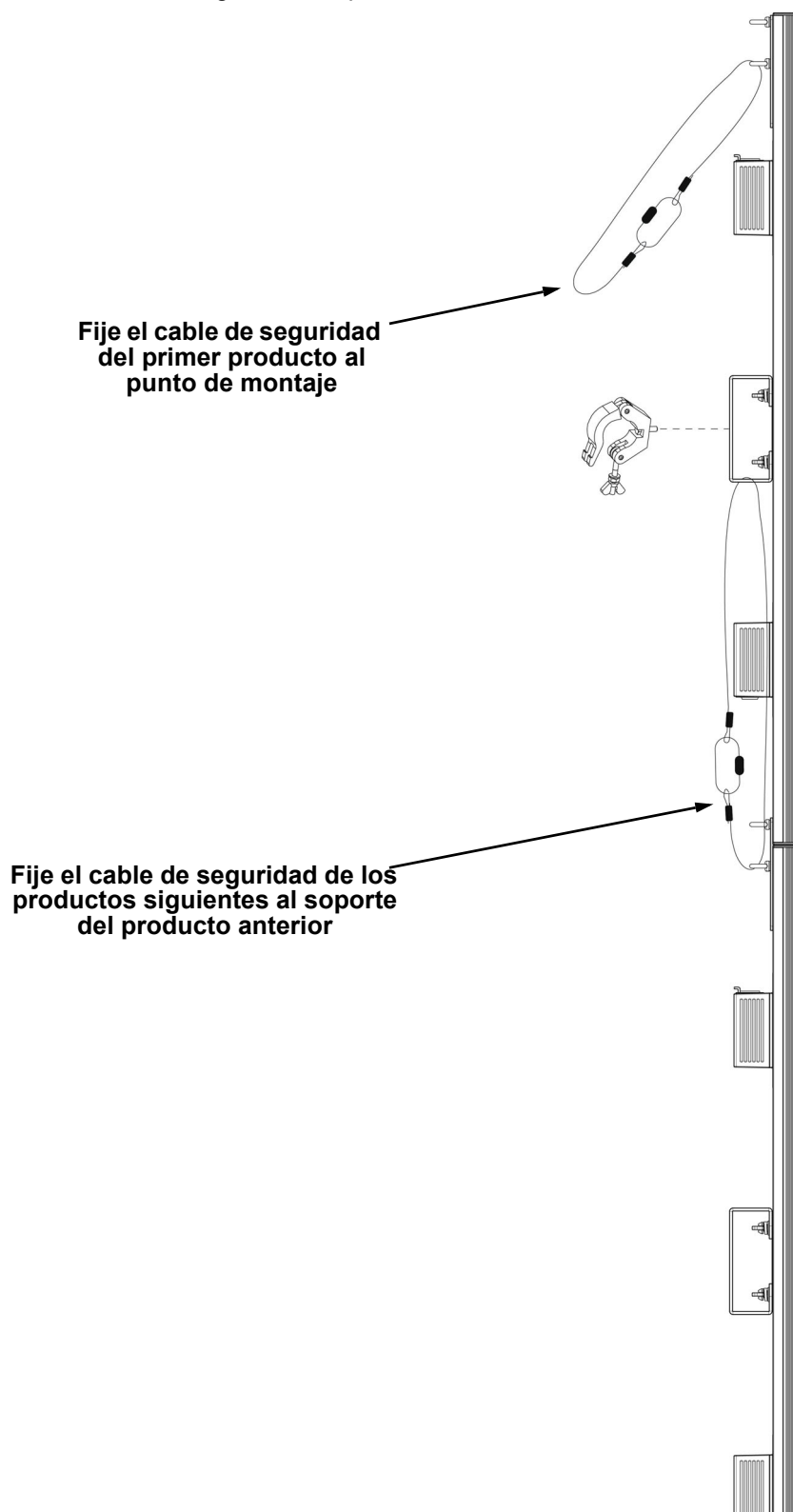
Antes de montar este producto, lea las [Notas de seguridad](#). Utilice al menos un punto de montaje por producto. Asegúrese de que las abrazaderas de montaje son capaces de soportar el peso del producto. Para nuestra línea de abrazaderas de montaje CHAUVET Professional, visite <http://trusst.com/products>.

Diagrama de montaje



Instrucciones de montaje vertical

1. Fije la abrazadera al soporte de montaje.
2. Fije la abrazadera a la estructura o superficie que desee.
3. Fije un cable de seguridad al lazo de seguridad del producto.

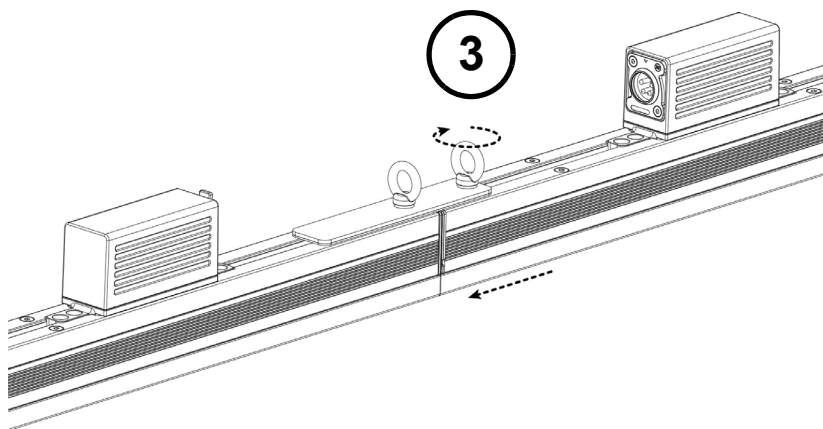
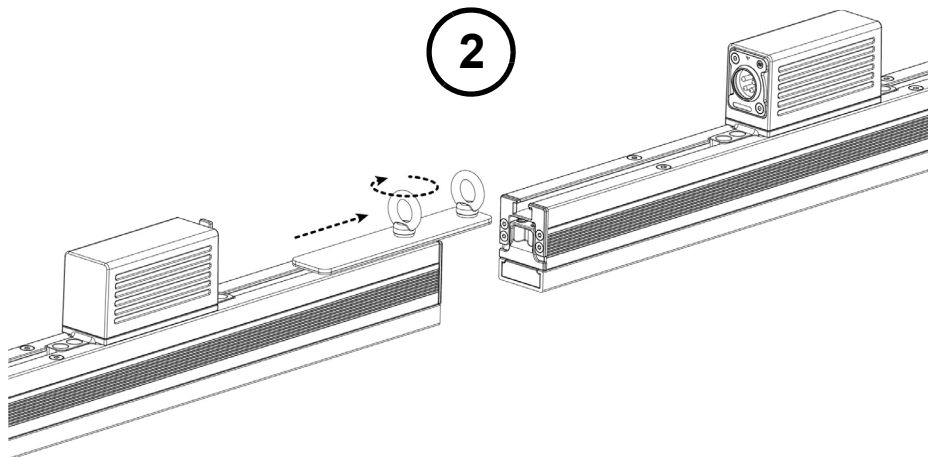
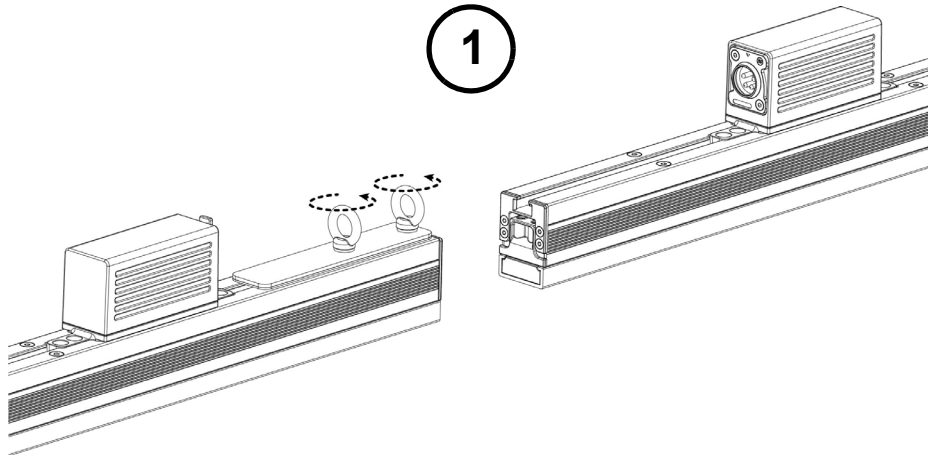


Nunca acople más de 4 productos juntos cuando los cuelgue verticalmente de un solo punto de montaje.

Instrucciones de fijación en serie

El ÉPIX Strip IP puede unirse en una formación punto a punto para crear una banda de hasta 4 metros de longitud desde un solo punto de montaje. No conecte más de 4 productos ÉPIX Strip IP en fila cuando los cuelgue verticalmente.

1. Afloje las dos armellas de fijación.
2. Deslice el soporte de conexión hacia afuera hasta que se detenga y apriete la armella lo más cerca posible del centro del producto.
3. Deslice el segundo ÉPIX Strip IP por el soporte de conexión y apriete la otra armella.
4. Acople el cable de seguridad como se indica en las [Instrucciones de montaje vertical](#).



Instale el cable de seguridad en último lugar cuando acople productos ÉPIX Strip IP en serie.

Especificaciones Técnicas
Dimensiones y Peso

Filtro	Longitud	Anchura	Altura	Peso
Filtro turbio cuadrado	1000 mm (39,37")	100 mm (3,93")	34 mm (1,33")	2,7 kg (6 lb)
Filtro neutro negro	1000 mm (39,37")	88 mm (3,46")	34 mm (1,33")	2,7 kg (6 lb)
Filtro turbio redondo	1000 mm (39,37")	128 mm (5,03")	45 mm (1,77")	2,7 kg (6 lb)

Note: las dimensiones en pulgadas están redondeadas.

Alimentación

Fuente de alimentación	Rango	Alimentación en cadena
ÉPIX Drive 2000 IP	100–240 VCA, 50/60 Hz	10 por puerto de ÉPIX Drive 2000 IP

Parámetro	120 V, 60 Hz	208 V, 60 Hz	230 V, 50 Hz
Consumo	35 W	44 W	44 W
Corriente de funcionamiento	0,292 A	0,210 A	0,195 A

E/S alimentación	U.S./Mundial	UK/Europa
Cable de alimentación fijo	IP65 4-pines XLR	IP65 4-pines XLR
Enchufe del cable de alimentación	IP65 4-pines XLR	IP65 4-pines XLR

Fuente de Luz

Tipo	Color	Cantidad	Duración
SMD 505 LED	Tri-color RGB	100	50.000 horas

Fotometría

Parámetro	Filtro turbio cuadrado	Filtro neutro negro	Filtro turbio redondo
Ángulo de visión	160°	140°	160°
Iluminancia	2.470 NITS	1.455 NITS	1.360 NITS
Tamaño de píxel	10 mm	10 mm	10 mm
Tasa de refresco	4.800 Hz	4.800 Hz	4.800 Hz

Control

E/S datos	Rango de canal (Art-Net™/sACN)	Rango de canal (Kling-Net)
IP65 4-pines XLR	7, 8, 15, 30, 60 o 300	Determinado por el software en ArKaos MediaMaster

Térmico

Temp. externa máxima	Refrigeración
45 °C (113 °F)	Convección

Pedidos

Descripción del Producto	Nombre del Producto	Código de Artículo	Número UPC
ÉPIX Strip IP	EPIXSTRIP	03091318	781462216665

A propos de ce manuel

Le manuel de référence (MdR) du ÉPIX Strip IP reprend des informations de base sur cet appareil notamment en matière de fonctionnement et de montage. Veuillez télécharger le manuel d'utilisation du ÉPIX Drive 2000 IP à l'adresse www.chauvetprofessional.com pour plus de détails.

Clause de non Responsabilité

Les informations et caractéristiques contenues dans ce MdR sont sujettes à modification sans préavis.

GARANTIE LIMITÉE

VEUILLEZ VISITER NOTRE SITE INTERNET POUR CONSULTER LES MODALITÉS D'ENREGISTREMENT DE LA GARANTIE ET LES CONDITIONS GÉNÉRALES COMPLÈTES.

Pour les clients aux États-Unis et au Mexique: www.chauvetlighting.com/warranty-registration.

Pour les clients du Royaume-Uni, de la République d'Irlande, de la Belgique, des Pays-Bas, du Luxembourg, de la France et de l'Allemagne: www.chauvetlighting.eu/warranty-registration.

Chauvet garantit que cet appareil est exempt de défauts de matériaux et de fabrication dans des conditions normales d'utilisation, pendant la période spécifiée dans la garantie limitée complète consultable sur notre site Internet et sous réserve des exclusions et limitations qui y sont énoncées. Cette garantie ne s'applique qu'à l'acheteur initial du produit et n'est pas transférable. Pour exercer les droits prévus par cette garantie, vous devez fournir une preuve d'achat sous la forme d'un reçu de vente original d'un revendeur autorisé qui indique le nom du produit et la date d'achat. IL N'EXISTE AUCUNE AUTRE GARANTIE EXPRESSE OU IMPLICITE. Cette garantie vous confère des droits légaux spécifique. Vous pouvez également bénéficier d'autres droits qui varient selon les états et les pays. Cette garantie n'est valable qu'aux États-Unis, au Royaume-Uni, en République d'Irlande, en Belgique, aux Pays-Bas, au Luxembourg, en France, en Allemagne et au Mexique. Pour connaître les conditions de garantie dans d'autres pays, veuillez consulter votre revendeur local.

Consignes de Sécurité

Ces consignes de sécurité contiennent des informations importantes en matière d'installation, d'utilisation et d'entretien.

- NE PAS ouvrir cet appareil. Il ne renferme aucune pièce réparable.
- Durant les périodes de non-utilisation, pour éviter toute usure inutile et pour prolonger la durée de vie, déconnectez entièrement l'appareil en le débranchant de l'alimentation électrique ou en coupant le disjoncteur.
- ATTENTION: Le boîtier de ce produit peut devenir chaud lorsque les lumières sont en fonctionnement.
- ATTENTION: Lorsque l'appareil est déplacé d'un environnement à température extrême à un autre (par exemple d'un camion froid vers une salle de bal chaude et humide), de la condensation peut se former sur les composants électriques internes. Pour éviter de causer des dommages, laissez l'appareil s'acclimater entièrement au milieu environnant avant de le mettre sous tension.
- ATTENTION: Le boîtier de ce produit peut devenir chaud lorsque les lumières sont en fonctionnement.
- Installez cet appareil dans un endroit bien ventilé à au moins 50 cm (20 po) des surfaces adjacentes.
- NE PAS laisser de matière inflammable à moins de 50 cm de cet appareil lorsqu'il est en fonctionnement ou tout simplement branché.
- UTILISEZ un câble de sécurité lors du montage de cet appareil en hauteur.
- NE PAS immerger ce produit (IP65). Une utilisation ponctuelle en extérieure est possible.
- Lors de l'utilisation de cet appareil en environnement extérieur, utilisez des câbles d'alimentation et de données certifiés IP65 au minimum. Pensez-bien à protéger les ports d'alimentation et de données non utilisés en utilisant les couvercles IP 65 fournis.
- NE PAS utiliser cet appareil si le boîtier, les ports ou les câbles paraissent endommagés.
- Ne connectez jamais l'appareil à un variateur ou un rhéostat.
- Vous pouvez connecter cet appareil UNIQUEMENT au ÉPIX Drive 2000 IP.
- Utilisez toujours le support de suspension/fixation pour supporter l'appareil.
- En cas de graves problèmes de fonctionnement, arrêtez l'appareil immédiatement.
- La température ambiante maximale est de 45 °C (113 °F). Ne faites pas fonctionner cet appareil à des températures plus élevées.

Nous contacter

En dehors des États-Unis, du Royaume-Uni, de l'Irlande, du Benelux, de la France, de l'Allemagne, ou du Mexique, contactez votre fournisseur si vous avez besoin d'assistance ou pour retourner un appareil. Référez-vous à [Contact Us](#) à la fin de ce MdR pour obtenir des informations pour nous contacter.

Contenu

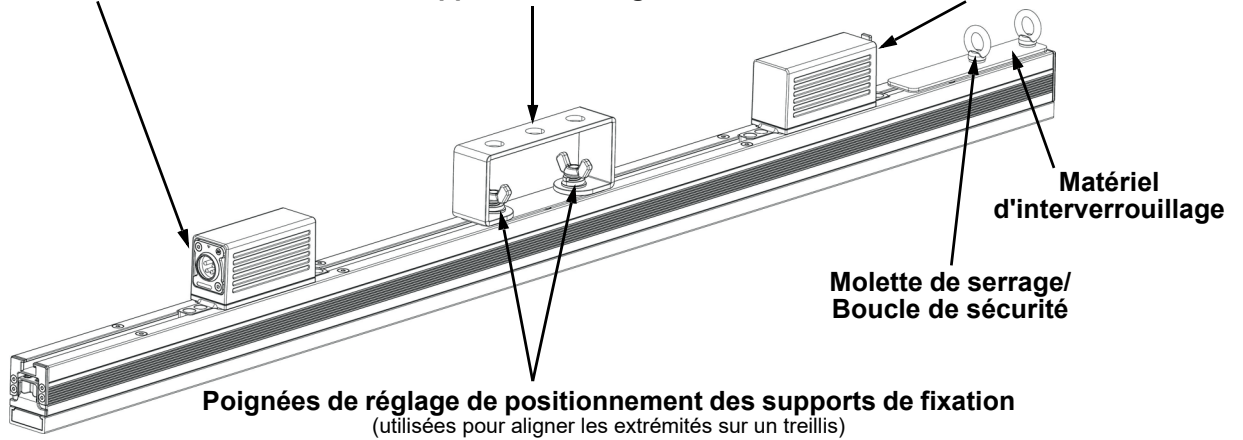
- ÉPIX Strip IP
- Filtre laiteux carré (installé)
- Filtre stealth noir
- Filtre laiteux rond
- Manuel de référence

Vue d'ensemble de l'appareil

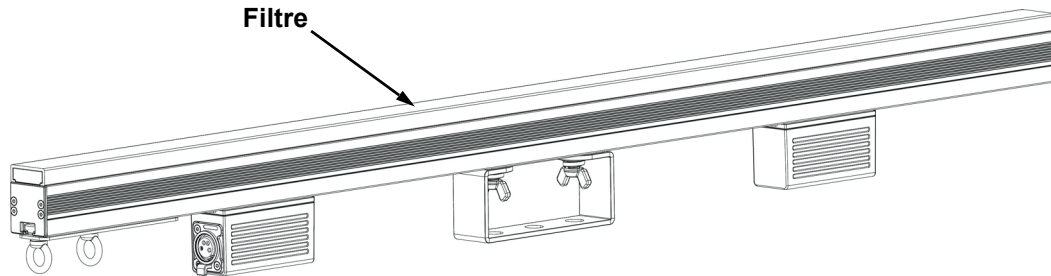
Entrée de données/d'alimentation

Support de montage

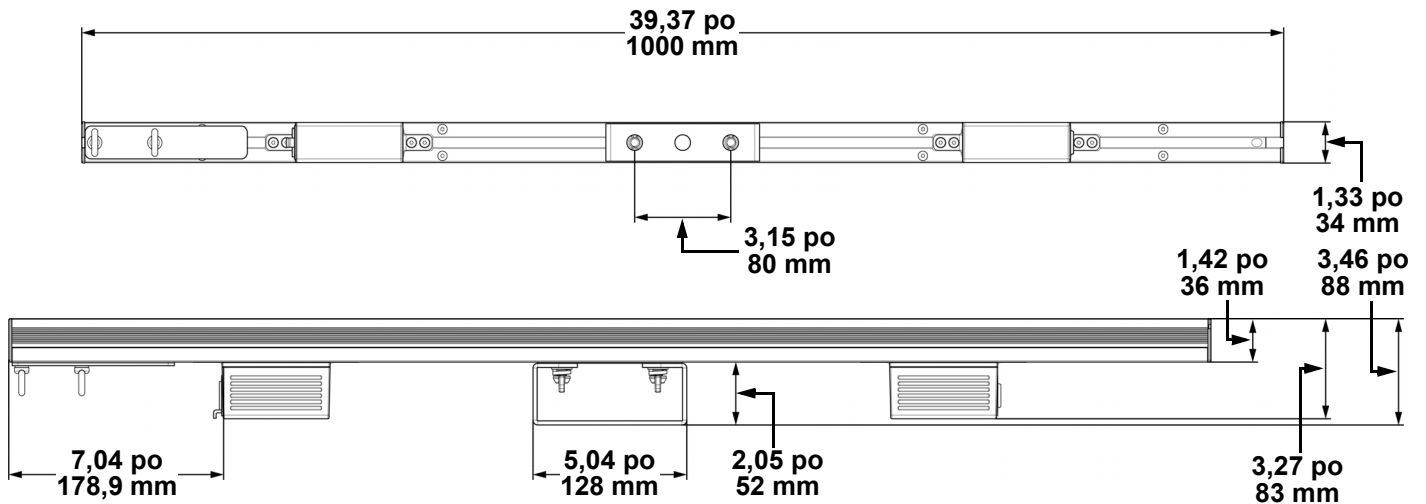
Sortie de données/d'alimentation



Filtre



Dimensions de l'appareil



Alimentation

Cet appareil est alimenté par un ÉPIX Drive 2000 IP. Référez-vous au manuel d'utilisation du ÉPIX Drive 2000 IP pour des instructions détaillées sur la manière de connecter cet appareil à l'alimentation.

Chaînage électrique

Vous pouvez chaîner jusqu'à 10 ÉPIX Strip IP sur chaque port d'un ÉPIX Drive 2000 IP. Ne dépassez jamais ce nombre.



- Utilisez **UNIQUEMENT** des câbles XLR 4 broches IP65 avec le ÉPIX Strip IP. Vous pouvez consulter la gamme CHAUVET Professional de câbles XLR 4 broches IP65 à l'adresse <https://www.chauvetprofessional.com/accessories>.
- **Durant les périodes de non-utilisation, pour éviter toute usure inutile et pour prolonger la durée de vie, déconnectez entièrement l'ÉPIX Drive 2000 en le débranchant de l'alimentation électrique ou en coupant le disjoncteur.**

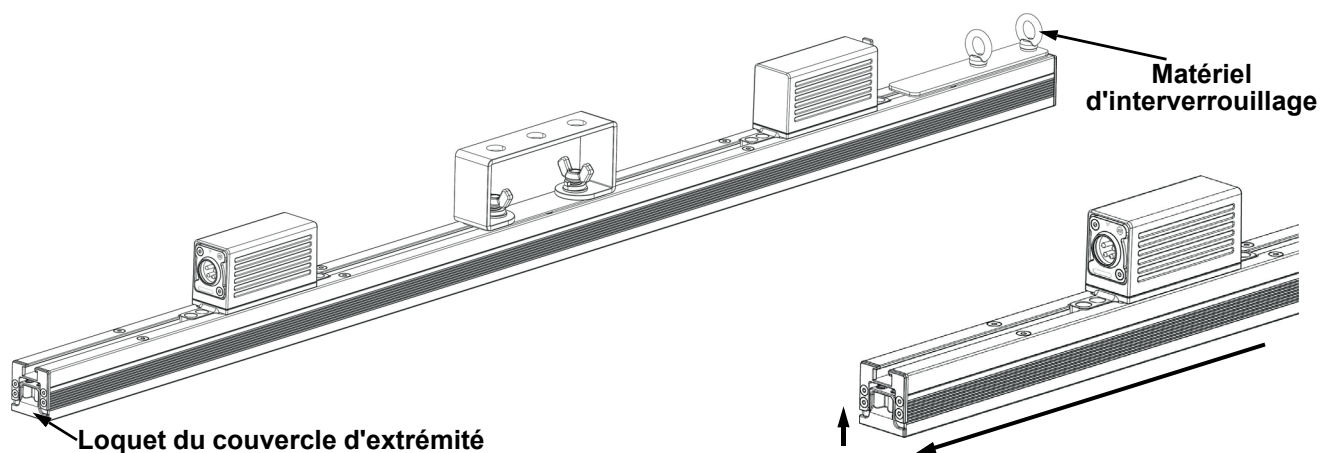
Modulation brouillée de largeur d'impulsion

Ce produit est doté de la technologie Scrambled-PWM (S-PWM), qui désynchronise les largeurs d'impulsion de chaque couleur des LED multicolores. Cela garantit qu'il puisse toujours y avoir une certaine puissance de sortie des LED, réduisant ainsi le scintillement et maintenant les mêmes performances en niveaux de gris.

Installation du filtre

Le ÉPIX Strip IP est livré avec un filtre laiteux carré préinstallé. Suivez la procédure ci-dessous pour installer les filtres stealth noir ou laiteux rond inclus.

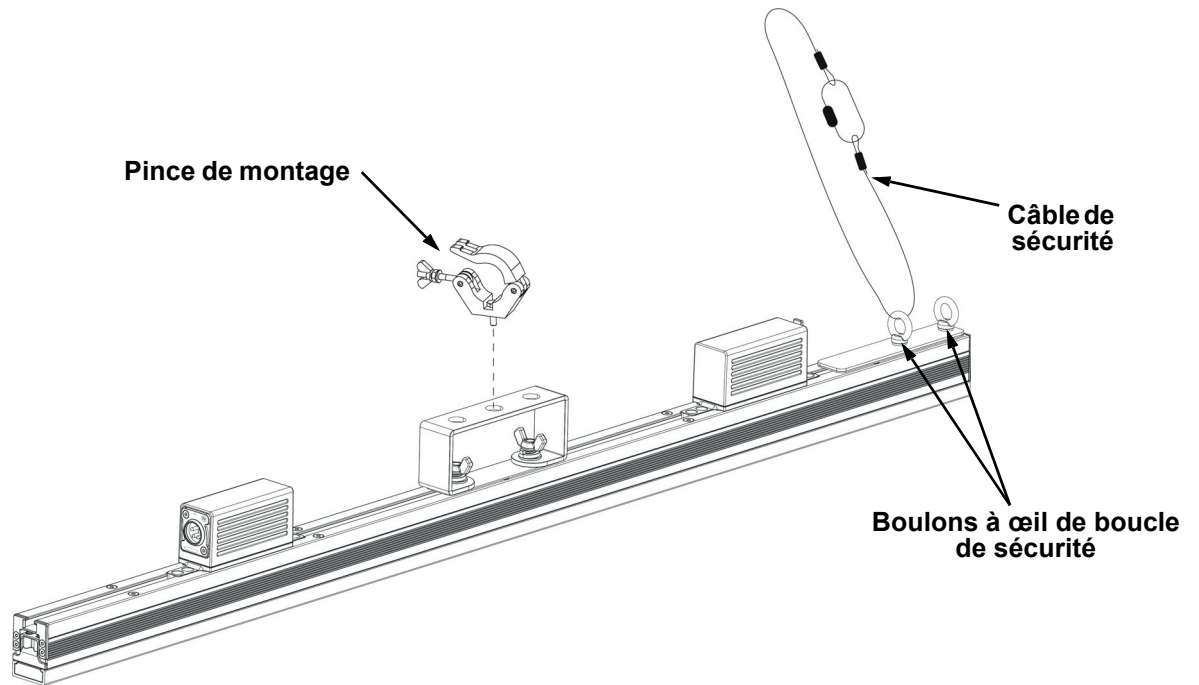
1. Identifiez le couvercle d'extrémité de l'appareil qui ne dispose pas de matériel d'interverrouillage.
2. Appuyez sur le loquet du couvercle d'extrémité.
3. Faites sortir le filtre installé en le faisant glisser et remplacez-le par le filtre souhaité.
4. Relâchez le loquet du couvercle d'extrémité.



Montage

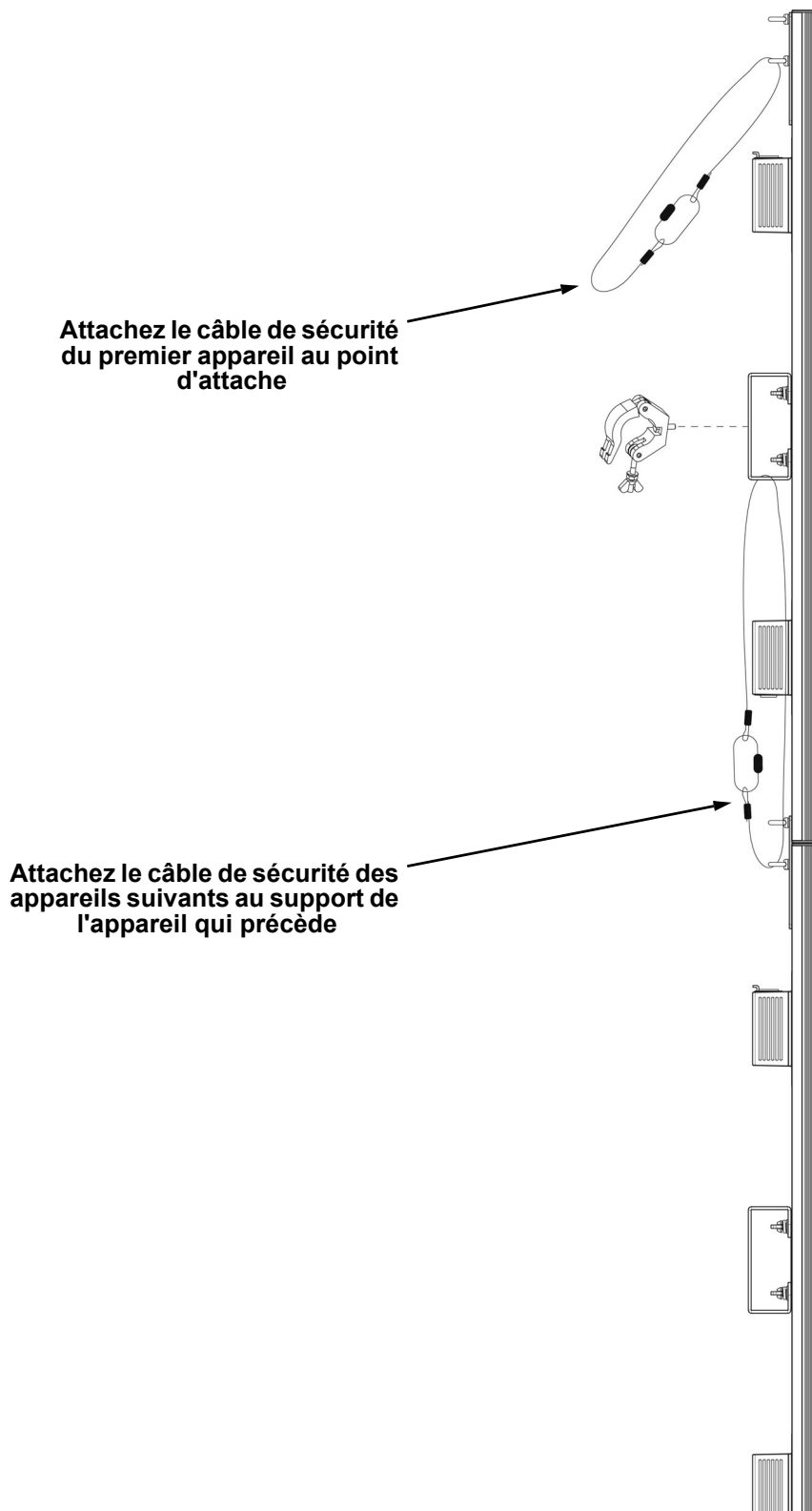
Veillez lire les [Consignes de Sécurité](#), avant de monter cet appareil. Utilisez au moins un point de fixation par appareil. Assurez-vous que les fixations de montage peuvent supporter le poids de l'appareil. Pour prendre connaissance de la gamme de pinces de montage CHAUVET Professional, veuillez consulter le site internet à l'adresse <http://trusst.com/products>.

Diagramme de montage



Instructions de montage à la verticale

1. Fixez la pince au support de montage.
2. Fixez la pince à la structure ou surface souhaitée.
3. Attachez un câble de sécurité à l'anneau de sécurité de l'appareil.

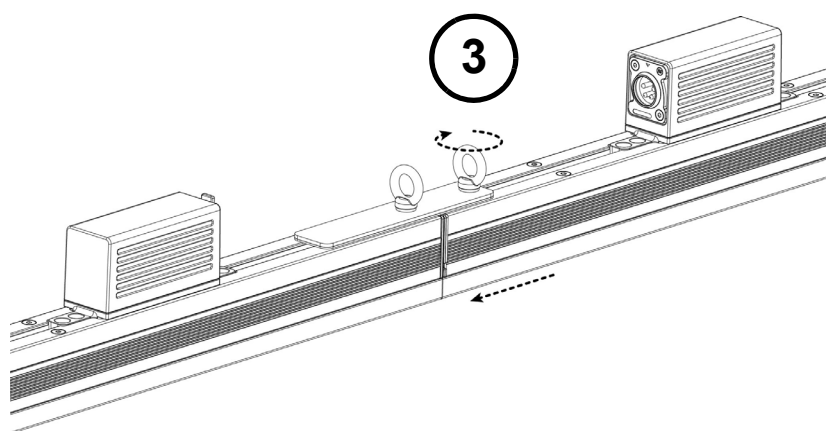
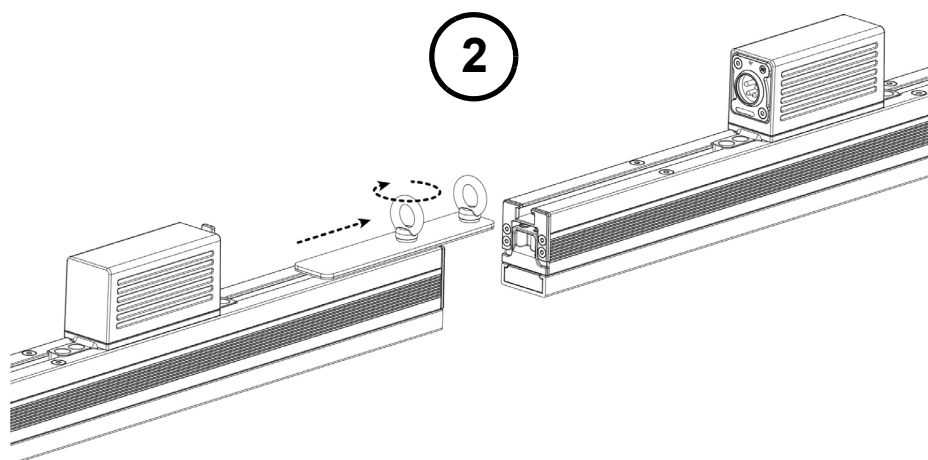
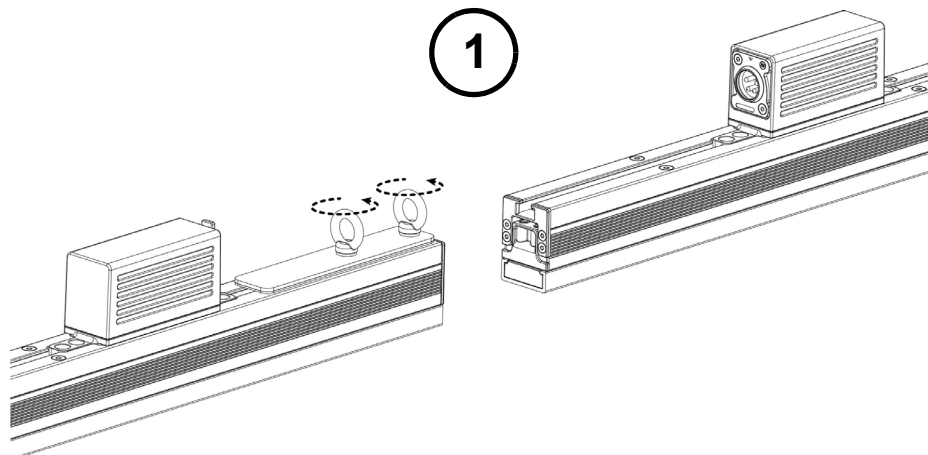


N'attachez jamais plus de 4 appareils ensemble en suspension verticale à partir d'un même point d'attache.

Instructions de fixation en série

Le ÉPIX Strip IP peut être installé en série bord à bord jusqu'à former une ensemble de 4 mètres de long à partir d'un point d'attache. Ne connectez pas plus de 4 ÉPIX Strip IP à la suite en suspension verticale.

1. Desserrez les deux boulons à œil de serrage.
2. Sortez le support de connexion au maximum en le faisant glisser et serrez le boulon à œil le plus proche du centre de l'appareil.
3. Faites glisser le deuxième ÉPIX Strip IP dans le support de connexion et serrez le boulon à œil restant.
4. Attachez le câble de sécurité tel qu'indiqué dans les [Instructions de montage à la verticale](#).



Installez le câble de sécurité en dernier lorsque vous procédez à la fixation de plusieurs ÉPIX Strip IP en série.

Spécificités Techniques

Dimensions et Poids

Filtre	Longueur	Largeur	Hauteur	Poids
Filtre laiteux carré	1000 mm (39,37 po)	100 mm (3,93 po)	34 mm (1,33 po)	2,7 kg (6 lb)
Filtre stealth noir	1000 mm (39,37 po)	88 mm (3,46 po)	34 mm (1,33 po)	2,7 kg (6 lb)
Filtre laiteux rond	1000 mm (39,37 po)	128 mm (5,03 po)	45 mm (1,77 po)	2,7 kg (6 lb)

Remarque: Les dimensions en pouce sont arrondies.

Alimentation

Source de courant	Plage	Chaînage électrique	
ÉPIX Drive 2000 IP	Entre 100 et 240 VAC, 50/60 Hz	10 par port du ÉPIX Drive 2000 IP	
Paramétré	120 V, 60 Hz	208 V, 60 Hz	230 V, 50 Hz
Consommation	35 W	44 W	44 W
Courant	0,292 A	0,210 A	0,195 A
E/S alimentation	États-Unis/Mondial	Royaume-Uni/Europe	
Connecteur d'entrée d'alimentation	IP65 4 broches XLR	IP65 4 broches XLR	
Prise du cordon d'alimentation	IP65 4 broches XLR	IP65 4 broches XLR	

Source lumineuse

Type	Couleur	Quantité	Durée de vie
SMD 505 LED	Tricolore RGB	100	50,000 heures

Photométriques

Paramétré	Filtre laiteux carré	Filtre stealth noir	Filtre laiteux rond
Angle de vision	160°	140°	160°
Puissance d'éclairage	2.470 NITS	1.455 NITS	1.360 NITS
Taille de pixel	10 mm	10 mm	10 mm
Taux de rafraîchissement	4.800 Hz	4.800 Hz	4.800 Hz

Control

E/S données	Plage de canaux (Art-Net™/sACN)	Plage de canaux (Kling-Net)
IP65 4 broches XLR	7, 8, 15, 30, 60 ou 300	Déterminé par le logiciel ArKaos MediaMaster

Thermal

Température Externe Maximum	Système de Refroidissement
113 °F (45 °C)	Convection

Commande

Description de l'Appareil	Nom de l'Appareil	Code de l'Article	Code UPC
ÉPIX Strip IP	EPIXSTRIP	03091318	781462216665

Over deze handleiding

De beknopte handleiding (BH) van ÉPIX Strip IP bevat basisinformatie over het product, zoals verbinding en montage. Download de gebruikershandleiding van de ÉPIX Drive 2000 IP van www.chauvetprofessional.com voor meer informatie.

Disclaimer

De informatie en specificaties in deze BH kunnen zonder voorafgaande kennisgeving worden gewijzigd.

BEPERKTE GARANTIE

GA NAAR ONZE WEBSITE VOOR REGISTRATIE VAN DE GARANTIE EN DE VOLLEDIGE ALGEMENE VOORWAARDEN.

Voor klanten in de Verenigde Staten en Mexico: www.chauvetlighting.com/warranty-registration.

Voor klanten in het Verenigd Koninkrijk, Ierland, België, Nederland, Luxemburg, Frankrijk en Duitsland: www.chauvetlighting.eu/warranty-registration.

Chauvet garandeert dat dit product bij normaal gebruik vrij zal blijven van defecten in materiaal en vakmanschap, voor de opgegeven periode en onder voorbehoud van de uitzonderingen en beperkingen die zijn uiteengezet in de volledige beperkte garantie op onze website. Deze garantie geldt uitsluitend voor de oorspronkelijke koper van het product en is niet overdraagbaar. Om onder deze garantie rechten uit te oefenen, moet u een aankoopbewijs overleggen in de vorm van een origineel verkoopbewijs van een geautoriseerde dealer, waarop de naam van het product en de aankoopdatum zichtbaar zijn. ER ZIJN GEEN ANDERE EXPLICIETE OF IMPLICIETE GARANTIES. Deze garantie geeft u specifieke wettelijke rechten. Mogelijk heeft u ook andere rechten die van staat tot staat en van land tot land verschillen. Deze garantie is uitsluitend geldig in de Verenigde Staten, het Verenigd Koninkrijk, Ierland, België, Nederland, Luxemburg, Frankrijk, Duitsland en Mexico. Neem contact op met uw lokale verkoper voor garantievoorwaarden in andere landen.

Veiligheidsinstructies

Deze veiligheidsinstructies bevatten belangrijke informatie over de installatie, het gebruik en het onderhoud.

- Open het product NIET. Het bevat geen onderdelen die door de gebruiker onderhouden kunnen worden.
- Om onnodige slijtage te elimineren en zijn levensduur te verlengen, gedurende perioden wanneer het product niet wordt gebruikt, moet u het product van de stroom afsluiten door een aardlekschakelaar om te zetten of door het te ontkoppelen.
- LET OP: De behuizing van dit product kan heet zijn wanneer het in bedrijf is.
- LET OP: Bij het verplaatsen van het product uit extreme omgevingen, (bijv. koude vrachtwagen naar warme, vochtige balzaal) kan er condensvorming optreden op de elektronica van het product. Om storingen te vermijden moet het product volledig kunnen acclimatiseren aan de omgeving voordat het op stroom wordt aangesloten.
- LET OP: De behuizing van dit product kan heet zijn wanneer het in bedrijf is.
- Monteer dit product op een plek met voldoende ventilatie, ten minste 50 cm van de aangrenzende oppervlakken.
- Plaats GEEN ontvlambaar materiaal binnen 50 cm van dit product als het in gebruik is of is aangesloten op het stopcontact.
- GEBRUIK een veiligheidskabel bij het boven het hoofd plaatsen van dit product.
- Dit product NIET onderdompelen (IP65). Tijdelijk gebruik buitenshuis is prima.
- Wanneer dit product buiten wordt gebruikt moeten stroom- en gegevenskabels met een IP65-certificering (of hoger) worden gebruikt. Zorg ervoor dat ongebruikte stroom- en gegevenspoorten worden afgesloten met de aangehechte IP65-afdekkingen.
- Gebruik dit product NIET als de behuizing, poorten of kabels beschadigd lijken.
- Sluit dit product NIET aan op een dimmer of een regelweerstand.
- Sluit dit product UITSLUITEND aan op een ÉPIX Drive 2000 IP.
- Gebruik uitsluitend de ophang-/montagebeugels om dit product te dragen.
- Stop in het geval van ernstige operationele problemen onmiddellijk met het gebruik.
- De maximale omgevingstemperatuur bedraagt 45 °C. Gebruik dit product niet bij hogere temperaturen.

Contact

Van buiten de VS, Verenigd Koninkrijk, Ierland, Benelux, Frankrijk, Duitsland of Mexico kunt u contact opnemen met de distributeur of om ondersteuning vragen dan wel het product retourneren. Raadpleeg [Contact Us](#) aan het einde van deze BH voor contactinformatie.

Wat is inbegrepen

- ÉPIX Strip IP
- Vierkant melkachtig filter (geplaatst)
- Zwart stealthfilter
- Rond melkachtig filter
- Beknopte handleiding

Productbeschrijving

Gegevens/stroom-ingang

Montagebeugel

Gegevens/stroom-uitgang

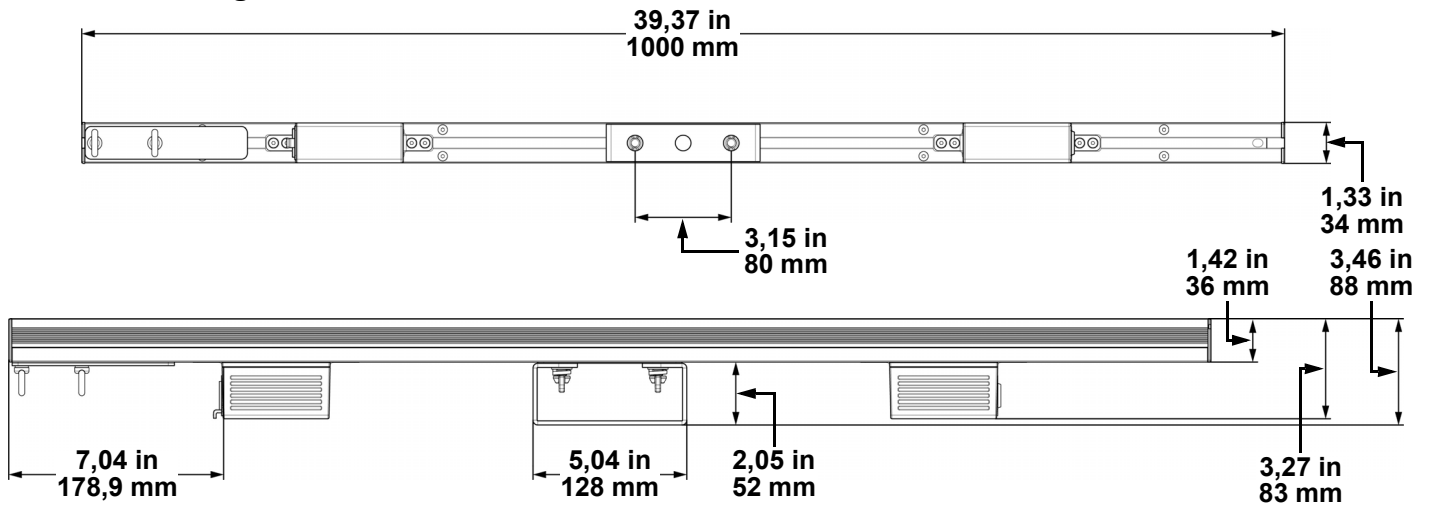
Verbindende
apparaat

Bevestigingsknop
/veiligheidslus

Instelknoppen van de beugelpositie
(gebruikt om uiteinde aan uiteinde op spant uit te lijnen)

Filter

Productafmetingen



Stroom

Dit product wordt gevoed door een ÉPIX Drive 2000 IP. Raadpleeg de handleiding van de ÉPIX Drive 2000 IP voor uitgebreide instructies om dit product van stroom te voorzien.

Power Linking

Aan elke ÉPIX Drive 2000 IP kunt u tot 10 ÉPIX Strip IP-producten aansluiten. Dit aantal niet overschrijden.



- Gebruik **UITSLUITEND IP65 4-pins XLR-kabels met de ÉPIX Strip IP**. Ga voor onze CHAUVET Professional-lijn van IP65 4-pins XLR-kabels naar <https://www.chauvetprofessional.com/accessories>.
- Om onnodige slijtage te elimineren en zijn levensduur te verlengen, gedurende perioden wanneer het product niet wordt gebruikt, moet u het product van de stroom afsluiten door een aardlekschakelaar om te zetten of door het te ontkoppelen.

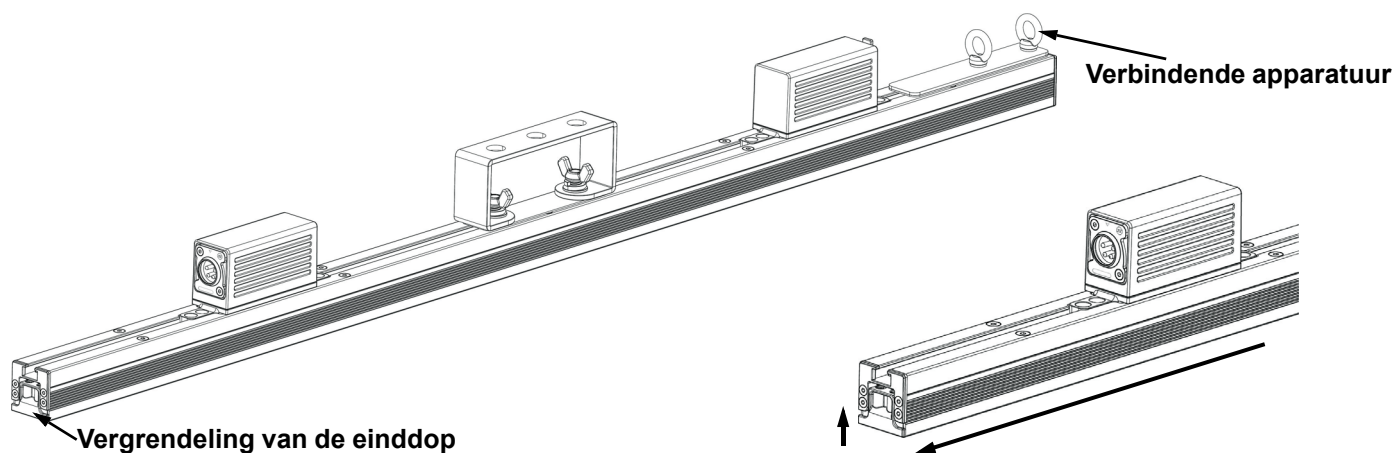
Gecodeerde-Pulsbreedtemodulatie

Dit product bevat Scrambled-PWM (S-PWM)-technologie, die de pulsbreedten van de meerkleurige leds desynchroniseert. Dit zorgt ervoor dat er altijd enige led-opbrengst is, dat flikkeringen verminderen en dat dezelfde grijswaardenprestaties gehandhaafd worden.

Filterinstallatie

De ÉPIX Strip IP bevat een vierkant melkachtig filter dat al is geïnstalleerd. Volg de onderstaande procedure om de meegeleverde zwarte stealthfilter of ronde melkachtig filter.

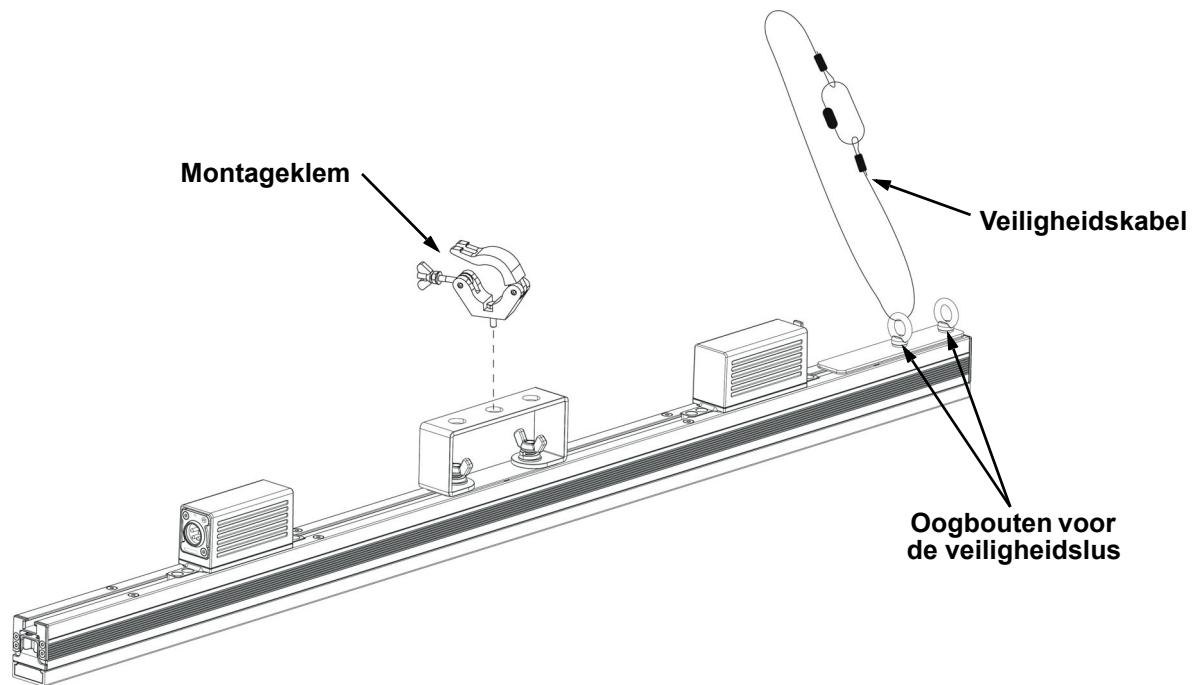
1. Zoek de einddop van het product dat niet de vergrendelende apparatuur heeft.
2. Druk de vergrendeling van de einddop in.
3. Schuif het geplaatste filter naar buiten en vervang het met het gewenste filter.
4. Laat de einddop los.



Montage

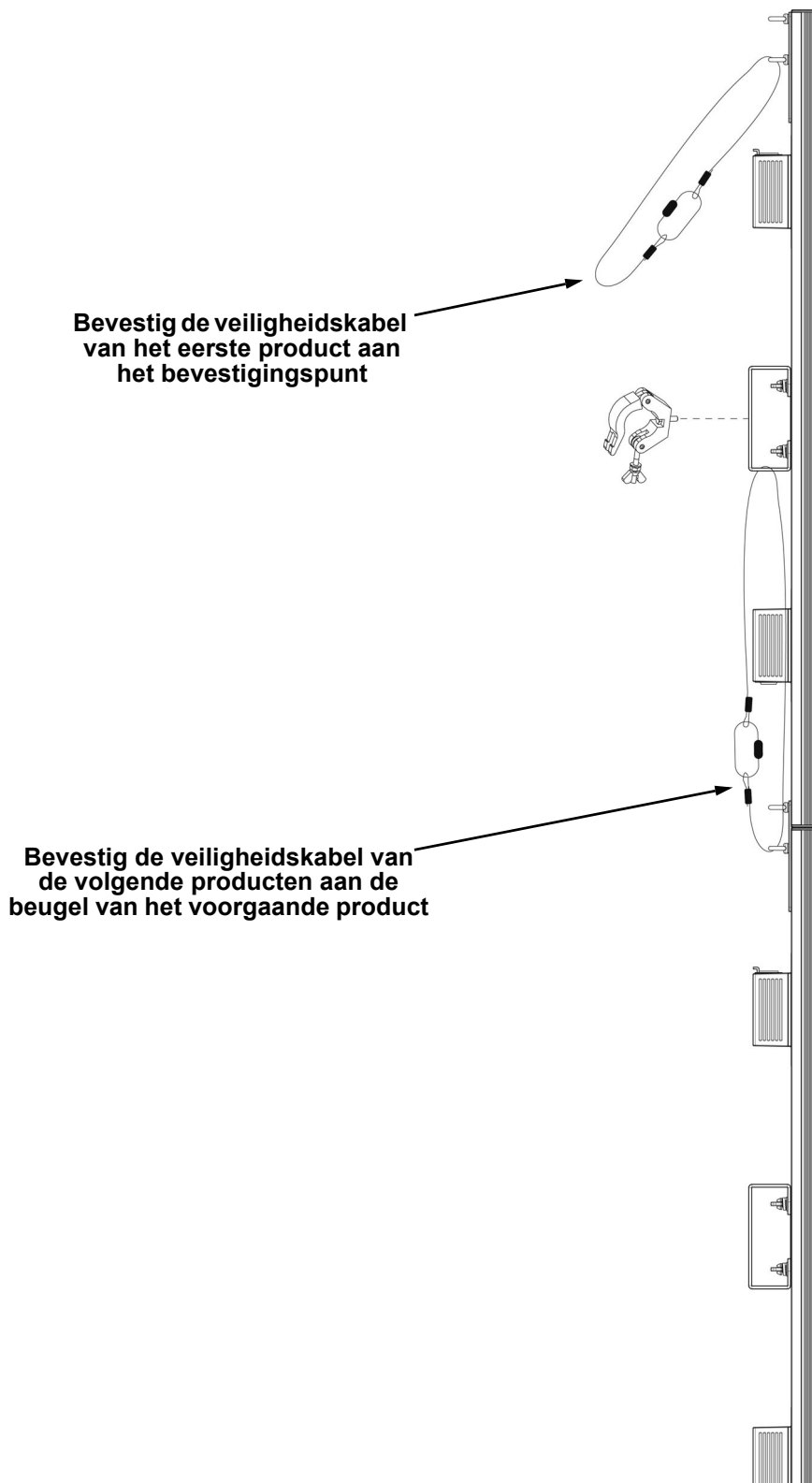
Lees voor montage van dit product de [Veiligheidsinstructies](#). Gebruik ten minste één montagepunt per product. Controleer of de montageklemmen het gewicht van het product kunnen dragen. Ga voor onze CHAUVET Professional-serie montageklemmen naar <http://trusst.com/products>.

Montagediagram



Verticale montage-instructies

1. Bevestig de klem aan de montagebeugel.
2. Bevestig de klem aan de gewenste constructie of oppervlak.
3. Bevestig een veiligheidskabel aan het veiligheidsoogje van het product.

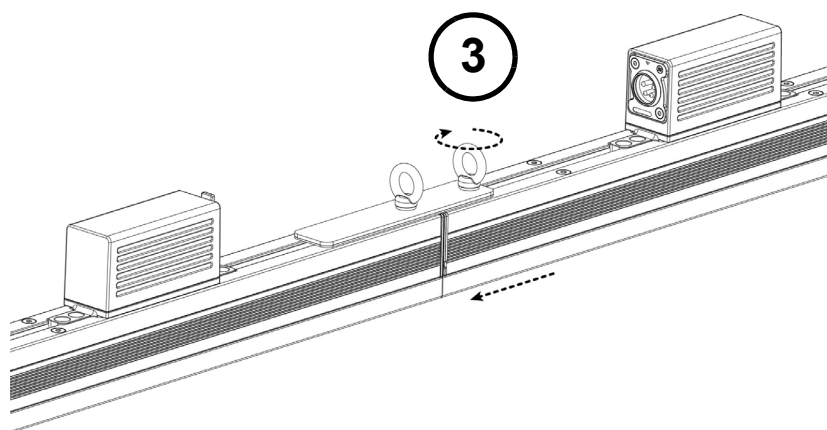
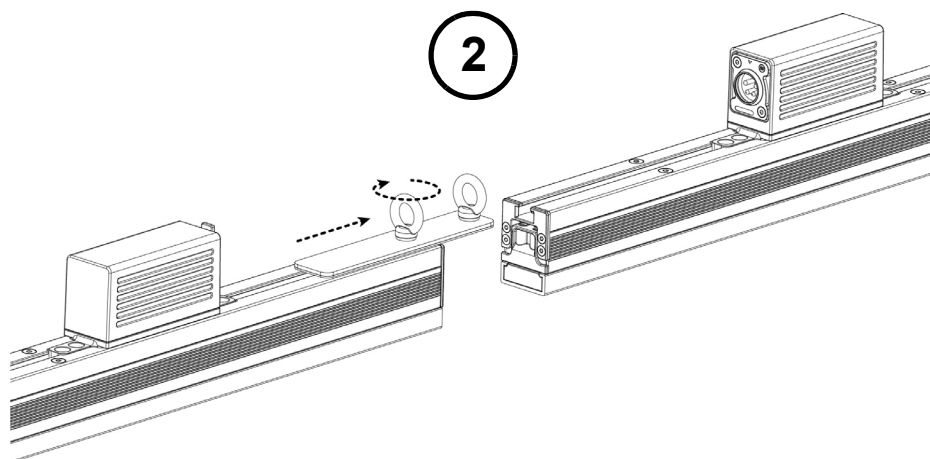
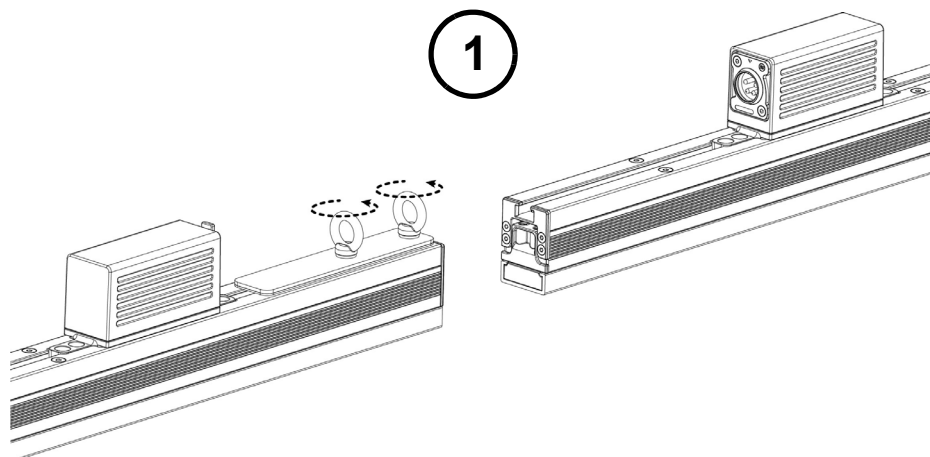


Bevestig nooit meer dan 4 producten aan elkaar wanneer ze verticaal hangen aan één bevestigingspunt.

Bevestigingsinstructies in serie

De ÉPIX Strip IP kan in een eind-tot-eind formatie worden bevestigd om een strook te creëren van tot 4 meter lang vanaf één bevestigingspunt. Sluit niet meer dan 4 ÉPIX Strip IP-producten op een rij aan wanneer ze verticaal hangen.

1. Maak de 2 bevestigingsoogbouten los.
2. Schuif de verbindingsbeugel naar buiten totdat het stopt en maak de oogbout zo dicht mogelijk bij het midden van het product vast.
3. Schuif de tweede ÉPIX Strip IP in de verbindingsbeugel en draai de overgebleven oogbout aan.
4. Bevestig de veiligheidskabel zoals is afgebeeld in de instructies voor [Verticale montage-instructies](#).



Installeer de veiligheidskabel als laatst wanneer u ÉPIX Strip IP-producten in serie installeert.

Technische Specificaties
Afmetingen en gewicht

Filter	Lengte	Breedte	Lengte	Gewicht
Vierkant melkachtig filter	39,37 in (1000 mm)	3,93 in (100 mm)	1,33 in (34 mm)	6 lb (2,7 kg)
Zwart stealthfilter	39,37 in (1000 mm)	3,46 in (88 mm)	1,33 in (34 mm)	6 lb (2,7 kg)
Rond melkachtig filter	39,37 in (1000 mm)	5,03 in (128 mm)	1,77 in (45 mm)	6 lb (2,7 kg)

Let op: Afmetingen in inches zijn afgerond.

Power

Stroomvoeding	Bereik	Power Linking
ÉPIX Drive 2000 IP	100 tot 240 VAC, 50/60 Hz	10 per ÉPIX Drive 2000 IP-poort

Parameter	120 V, 60 Hz	208 V, 60 Hz	230 V, 50 Hz
Verbruik	35 W	44 W	44 W
In gebruik	0,292 A	0,210 A	0,195 A

Stroom I/O	VS/Wereldwijd	VK/Europa
Aansluitingspoort	IP65 4-pins XLR	IP65 4-pins XLR
Snoerstekker	IP65 4-pins XLR	IP65 4-pins XLR

Lichtbron

Type	Kleur	Aantal	Levensduur
SMD 505 LED	Driekleurige RGB	100	50.000 uur

Photometrics

Parameter	Vierkant melkachtig filter	Zwart stealthfilter	Rond melkachtig filter
Kijkhoek	160°	140°	160°
Verlichtingssterkte	2.470 NITS	1.455 NITS	1.360 NITS
Pixelpitch	10 mm	10 mm	10 mm
Verversingssnelheid	4.800 Hz	4.800 Hz	4.800 Hz

Control

Gegevens I/O	Kanaalbereik (Art-Net™/sACN)	Kanaalbereik (Kling-Net)
IP65 4-pins XLR	7, 8, 15, 30, 60 of 300	Bepaald door ArKaos MediaMaster software

Thermisch

Maximum Externe Temperatuur	Koelsysteem
113 °F (45 °C)	Convectie

Bestellen

Productbeschrijving	Productnaam	Artikelcode	UPC Nummer
ÉPIX Strip IP	EPIXSTRIP	03091318	781462216665

Contact Us

General Information	Technical Support
Chauvet World Headquarters	
Address: 5200 NW 108th Ave. Sunrise, FL 33351 Voice: (954) 577-4455 Fax: (954) 929-5560 Toll Free: (800) 762-1084	Voice: (844) 393-7575 Fax: (954) 756-8015 Email: chauvetcs@chauvetlighting.com Website: www.chauvetprofessional.com
Chauvet Europe Ltd.	
Address: Unit 1C Brookhill Road Industrial Estate Pinxton, Nottingham, UK NG16 6NT Voice: +44 (0) 1773 511115 Fax: +44 (0) 1773 511110	Email: UKtech@chauvetlighting.eu Website: www.chauvetprofessional.eu
Chauvet Europe BVBA	
Address: Stokstraat 18 9770 Kruishoutem Belgium Voice: +32 9 388 93 97	Email: BNLtech@chauvetlighting.eu Website: www.chauvetprofessional.eu
Chauvet France	
Address: 3, Rue Ampère 91380 Chilly-Mazarin France Voice: +33 1 78 85 33 59	Email: FRtech@chauvetlighting.fr Website: www.chauvetprofessional.eu
Chauvet Germany	
Address: Bruno-Bürgel-Str. 11 28759 Bremen Germany Voice: +49 421 62 60 20	Email: DEtech@chauvetlighting.de Website: www.chauvetprofessional.eu
Chauvet Mexico	
Address: Av. de las Partidas 34 - 3B (Entrance by Calle 2) Zona Industrial Lerma Lerma, Edo. de México, CP 52000 Voice: +52 (728) 690-2010	Email: servicio@chauvet.com.mx Website: www.chauvetprofessional.mx

Visit the applicable website above to verify our contact information and instructions to request support. Outside the U.S., United Kingdom, Ireland, Mexico, France, Germany, or Benelux, contact the dealer of record.



UL 1573
CSA C22.2 No. 166
E113093

